

Водонагрівач електричний накопичувальний SMB-w****Інструкція
з встановлення і експлуатації**

Будь ласка, прочитайте інструкцію перед встановленням і використанням нагрівача.
Збережіть інструкцію на випадок необхідності повторного встановлення і налаштування.

ЗМІСТ

Інструкція з безпеки	2
Комплектація	3
Опис продукту	4
Електрична схема	4
Технічні характеристики	5
Інструкція з встановлення	6
Інструкція з використання	9
Обслуговування	10
Пошук і виправлення несправностей	10
Гарантія і періодичне обслуговування	11

Інструкція з безпеки

1. Прилад має бути заземлений.
2. Прилад має бути підключений окремим від інших приладів стаціонарним дротом.
3. Вхідний і вихідний патрубків мають бути підключені відповідно до інструкції.
4. Прилад має бути встановлений в приміщенні, що опалюється.
5. Не встановлюйте прилад поруч з місцями сильного електромагнітного випромінювання, наприклад, такою є індукційна нагрівальна поверхня.
6. Не використовуйте зношені елементи водогону при встановленні нагрівача.
7. Не вмикайте нагрівач, якщо є вірогідність того, що вода в нагрівачі замерзла, оскільки це може призвести до пошкодження приладу. Дочекайтесь до розтання льоду перед вмиканням.
8. Щоб уникнути небезпеки через ненавмисне скидання термозапобіжника, цей прилад не можна живити через зовнішній комутаційний пристрій, наприклад таймер, або підключати до мережі, яка регулярно вмикається та вимикається.
9. Цей прилад має бути використаний лише за призначенням.
10. Найкраще встановлювати прилад якнайближче до каналізації, якщо це можливо.
11. Від'єднайте прилад від електромережі перед чищенням, обслуговуванням або передньою панеллю.
12. Водонагрівач, який використовується вперше, повинен бути заповнений водою перед тим, як увімкнути живлення.
13. На вхідному патрубку водонагрівача повинен бути встановлений запобіжний клапан, який поставляється в комплекті до водонагрівача або аналогічний.
14. Якщо Ви встановили бажану температуру води $> 50\text{ }^{\circ}\text{C}$, вона може обпекти Вашу шкіру, тому при використанні її потрібно змішувати з холодною водою.
15. Діти мають використовувати прилад під наглядом дорослих. Діти не мають використовувати прилад в якості іграшки або розваги.
16. Дорослі з фізичними/психічними вадами мають використовувати прилад під наглядом.
17. У випадку пошкодження кабелю живлення він має бути замінений професійним електриком або уповноваженим спеціалістом продавця.
18. Цим приладом можуть користуватися діти віком від 8 років і старше, а також особи з обмеженими фізичними, сенсорними або розумовими здібностями або з недостатнім досвідом і знаннями, якщо вони перебувають під наглядом або проінструктовані щодо безпечного використання приладу і розуміють пов'язані з цим небезпеки.
19. Будь ласка, не спрямовуйте душову насадку в бік людського тіла, коли ви відкриваєте/закриваєте клапан/регулюєте температуру води,- щоб уникнути опіку невеликим струменем гарячої води.
20. Температура суміші на виході запобіжного клапана може бути висока, тому він може обпекти ваше тіло!
21. Необхідно регулярно перевіряти ефективність роботи запобіжного клапана, щоб переконатися,

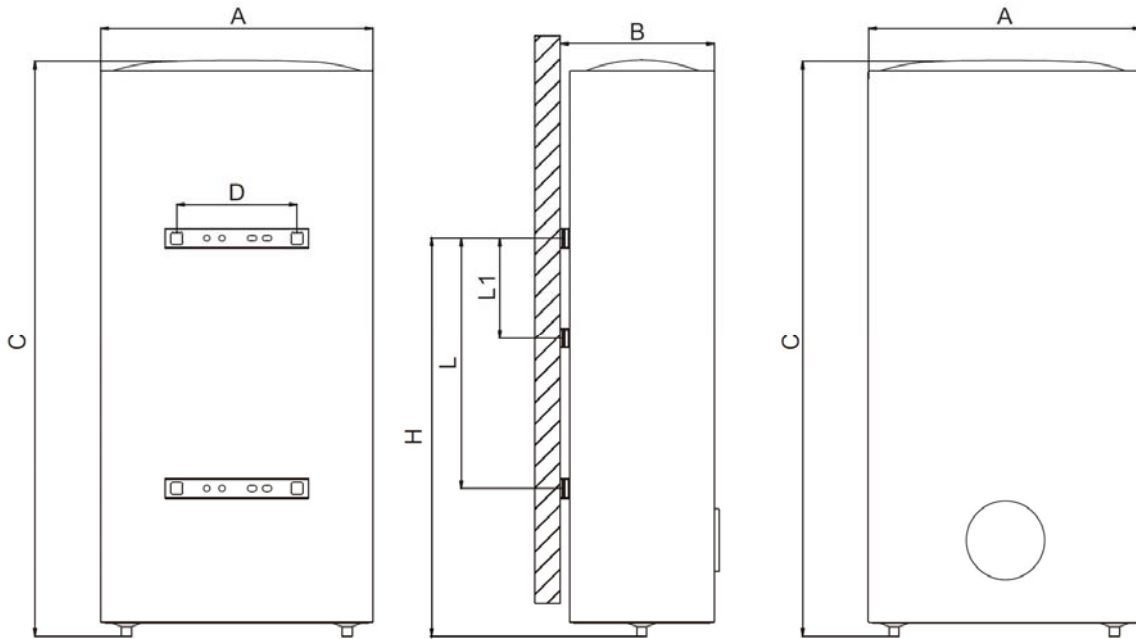
що він не заблокований. Труба подачі води, з'єднана з пристроєм для скидання тиску, повинна бути встановлена у напрямку вниз і в захищеному від замерзання середовищі.

22. Переконайтеся, що запобіжний клапан завжди знаходиться в робочому стані, щоб запобігти накопиченню тиску, запобігти зворотному потоку води, що потрапляє в електричний водонагрівач, і скинути надлишковий тиск, коли внутрішній тиск електричного водонагрівача високий, щоб забезпечити термін служби внутрішнього бака і уникнути виникнення аварійних ситуацій, пов'язаних з проривом. Під час опалювального періоду з отвору для скидання тиску запобіжного клапана можуть капати краплі води. Це нормальне явище. Не перекривайте через це отвір для скидання тиску, щоб уникнути серйозних аварійних ситуацій, спричинених нездатністю електричного водонагрівача скинути тиск.
23. Якщо тиск в водогоні, до якого підключений бойлер, занадто високий (вище 7 бар), отвір для скидання тиску запобіжного клапана може часто скидати тиск і зливати воду. На трубі подачі води слід встановити редукційний клапан, який має бути встановлений в місці, віддаленому від водонагрівача.
24. Прилад призначений для постійного підключення до водопровідної мережі, а не для підключення за допомогою набору шлангів.
25. Перед використанням переконайтеся, що електричний водонагрівач встановлений правильно і повністю. При першому використанні або після спорожнення електричний водонагрівач необхідно наповнити водою, перш ніж підключати його до електромережі. Не використовуйте цей виріб, якщо до електричного водонагрівача не подається вода.
26. Не використовуйте гарячу воду від бойлера, якщо відсутнє електричне живлення. Це може призвести до пошкодження бойлера!
27. Перед установкою або використанням ви повинні прочитати і зрозуміти інструкцію і попередження з техніки безпеки. Недотримання інструкцій та попереджень з техніки безпеки може призвести до серйозних травм або смерті.
28. Переконайтеся, що джерело живлення відповідає номінальній потужності та номінальній частоті. Переконайтеся, що штепсельна вилка не пошкоджена, щоб запобігти ризику ураження електричним струмом.
29. Занадто висока температура води може спричинити серйозні опіки та ошпарювання.
30. Перед ремонтом або перевіркою електричного водонагрівача переконайтеся, що він відключений від мережі.
31. Збережіть цю інструкцію для подальшого використання.

КОМПЛЕКТАЦІЯ

Найменування	Нагрівач	Захисний клапан	Дренажна трубка	Розпирний болт	Прокладка	Інструкція
SMB-30w	1	1	1	2	2	1
SMB-50w				2		
SMB-80w				2		
SMB-100w				4		

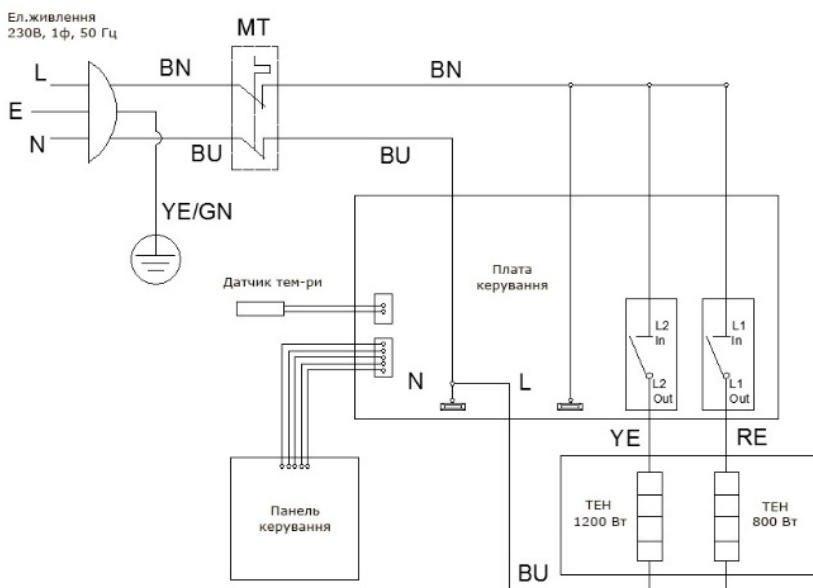
ОПИС ПРОДУКТА. Розміри



Розміри, мм	Нагрівачі		
	SMB-50w	SMB-80w	SMB-100w
A	462	542	542
B	274	314	314
C	896	964	1149
D	244		
H	609	793	793
L	345	500	500
L1	-	-	200

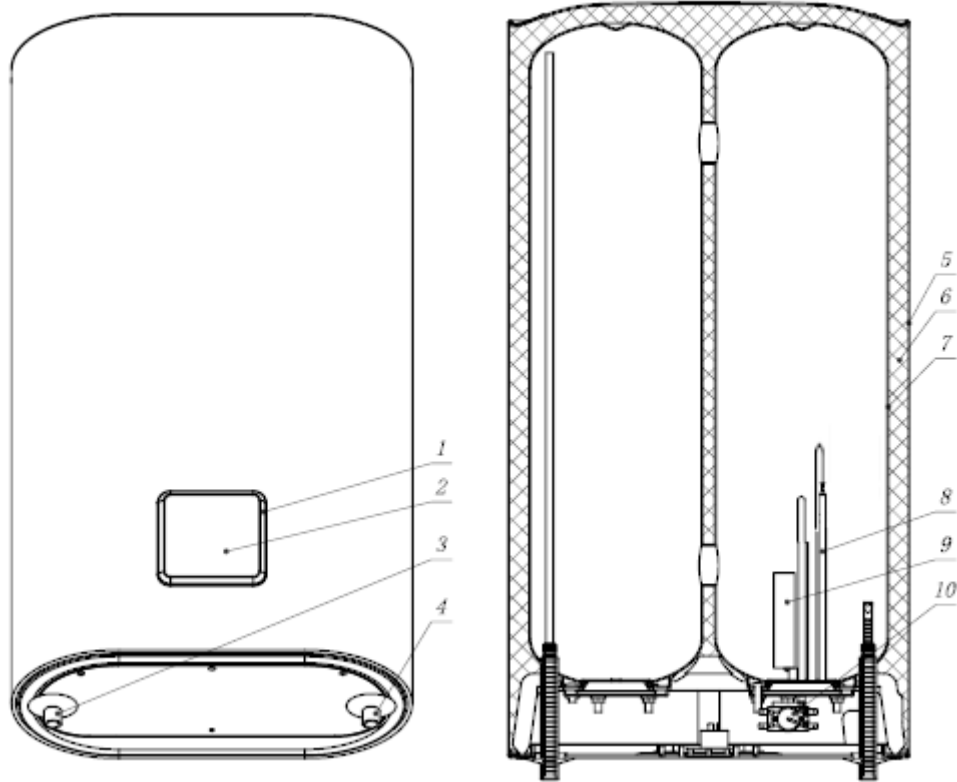
Зауважте: Виробник може змінювати вказані вище розміри в межах до 10% без повідомлення.

ЕЛЕКТРИЧНА СХЕМА



MT: Захисний термостат ручного скидання
 ТЕН: Подвійний ТЕН
 РЕ: заземлення (жовтий і зелений дріт)
 L: фаза (коричневий)
 N: нейтраль (голубий)

ОПИС ПРОДУКТА. Структура продукту



1. Контролер	6. Теплоізоляція
2. Панель керування	7. Внутрішня ємність
3. Вихідний патрубок нагрітої води	8. Нагрівальний елемент
4. Вхідний патрубок холодної води	9. Магнієвий анод
5. Зовнішній корпус	10. Теплове реле захисту

ТЕХНІЧНІ ХАРАКТЕРИСТИКИ

Характеристика	Од	SMB-50w	SMB-80w	SMB-100w
Номінальна напруга	В, Гц	220-240, 1ф, 50Гц		
Максимальне споживання	Вт	2000		
ТЕН		Сухий, нержавіюча сталь, вкритий захисною емаллю. Подвійний 0,8 та 1,2 кВт.		
Магнієвий анод		Встановлений		
Захисне покриття баку		Емаль Eisenmann Blue diamond		
Робочий тиск води	бар	2 - 7		
Підключення		G 1/2" BSP		
Суха вага	кг	22,5	29,5	35,5
Номінальний об'єм	л	50	80	100
Клас захисту	/	IPX4		
Максимальна тем-ра	°С	75		

ІНСТРУКЦІЯ З ВСТАНОВЛЕННЯ

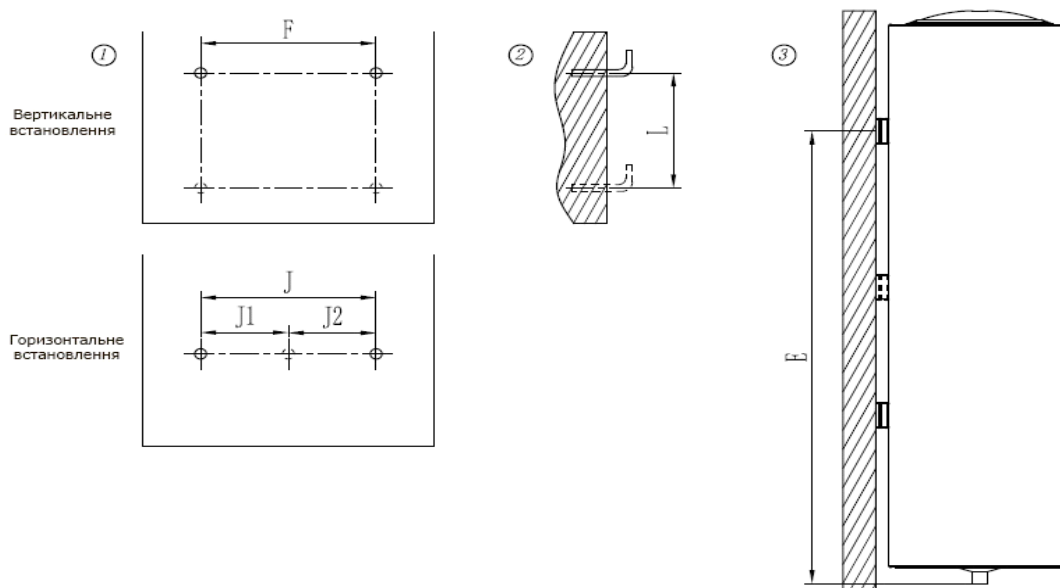
Заходи з безпеки.

1. Даний нагрівач має бути встановлений професійним електриком або сантехніком відповідно до державних норм і правил.
2. Прилад має бути заземлений.
3. Прилад має бути підключений окремим від інших приладів стаціонарним дротом.
4. Вхідний і вихідний патрубки мають бути підключені відповідно до інструкції.
5. Прилад має бути встановлений в приміщенні, що опалюється.
6. Не встановлюйте прилад поруч з місцями сильного електромагнітного випромінювання, наприклад, такою є індукційна нагрівальна поверхня.
7. При встановленні слід уникати потрапляння прямих сонячних променів на пристрій, уникати місць витoku горючих газів або середовищ із сильними корозійними газами; уникати місць, схильних до вібрації; намагатися скоротити довжину з'єднання між водонагрівачем та точкою забору води.
8. Не використовуйте зношені елементи водогону при встановленні нагрівача.
9. Не вмикайте нагрівач, якщо є вірогідність того, що вода в нагрівачі замерзла, оскільки це може призвести до пошкодження приладу. Дочекайтесь до розтання льоду перед вмиканням.
10. Щоб уникнути небезпеки через ненавмисне скидання термозапобіжника, цей прилад не можна живити через зовнішній комутаційний пристрій, наприклад таймер, або підключати до мережі, яка регулярно вмикається та вимикається.
11. Цей прилад має бути використаний лише за призначенням.
12. Найкраще встановлювати прилад якнайближче до каналізації, якщо це можливо.
13. Від'єднайте прилад від електромережі перед чищенням, обслуговуванням або передньою панелі.
14. Перевірте справність і цілісність дроту, автомату, вимірювального обладнання перед встановленням нагрівача. Впевніться, що характеристики цього обладнання відповідають характеристикам нагрівача (див. далі).
15. Обов'язково встановіть запобіжний клапан! Зливний шланг, під'єднаний до отвору для скидання тиску запобіжного клапана, повинен бути постійно нахилений донизу і відкритим для доступу повітря. Зливний шланг і запобіжний клапан слід встановлювати в захищеному від замерзання середовищі, щоб уникнути утворення крижаних пробок. Біля зливного шланга повинен бути добре дренований злив, щоб уникнути накопичення води.
16. Спосіб перевірки: підніміть ручку запобіжного клапана вгору, щоб перевірити, чи не витікає вода зі зливного шланга. Якщо функція скидання тиску працює нормально, вода буде витікати зі зливного шланга, в іншому випадку скидання тиску не працює нормально. Якщо відбувається ненормальне скидання тиску, припиніть використання виробу та зверніться до відділу післяпродажного обслуговування для усунення несправності.
17. Перед установкою перевірте, чи міцна стіна, на якій встановлюється електричний водонагрівач. У стіні не повинно бути заздалегідь замурованих кабелів. Категорично забороняється встановлювати електричний водонагрівач на пустотілу стіну. Несуча здатність стіни не повинна бути нижчою за 4-кратну масу електричного водонагрівача після його заповнення водою, а положення установки повинно забезпечувати наявність простору шириною не менше 30 см з правого боку від електричного водонагрівача.
18. Розетка повинна бути встановлена в місці, що не піддається впливу води і недоступному для дітей.

Послідовність встановлення

1. За допомогою відповідного інструменту зробіть в стіні отвори глибиною не менше 90 мм. Ці отвори мають бути вирівняні на одній лінії.

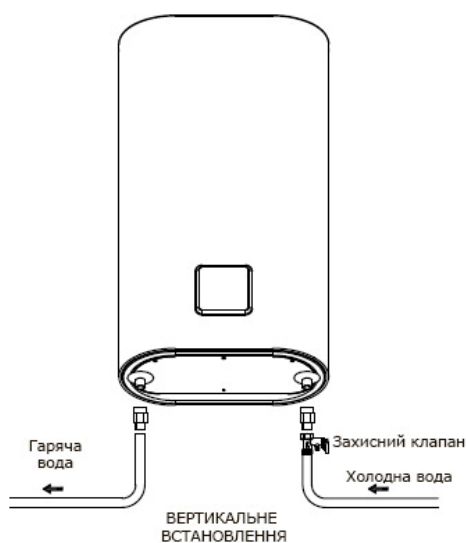
Вставте дюбелі в отвори, вкрутіть гачки і розташуйте їх гачком вгору, потім підніміть електронагрівач і начепіть його на гачки: підніміть електронагрівач, спрямуйте його на гачки, міцно закріпіть у потрібному положенні та перевірте, чи не ослабли дюбелі, щоб переконатися, що електронагрівач надійно закріплений. Зауважте, що вага заповненого бойлера значно перевищує вагу порожнього.



Значення, мм	Нагрівач		
	SMB-50w	SMB-80w	SMB-100w
E	609	794	794
F	244		
L	/	/	200
J/J1+J2	345	500	200+300

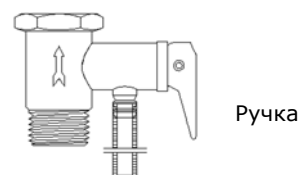
3. З'єднайте вхідний і вихідний патрубки водонагрівача відповідними трубами, які здатні витримувати температуру понад 100°C при тиску, що перевищує робочий тиск (8 бар). Ми наполегливо рекомендуємо не використовувати матеріали, які не витримують високих температур.

4. При монтажі водопровідних труб дотримуйтесь основних правил для запобігання корозії: "Не використовуйте мідь перед залізом або сталлю в напрямку потоку води".

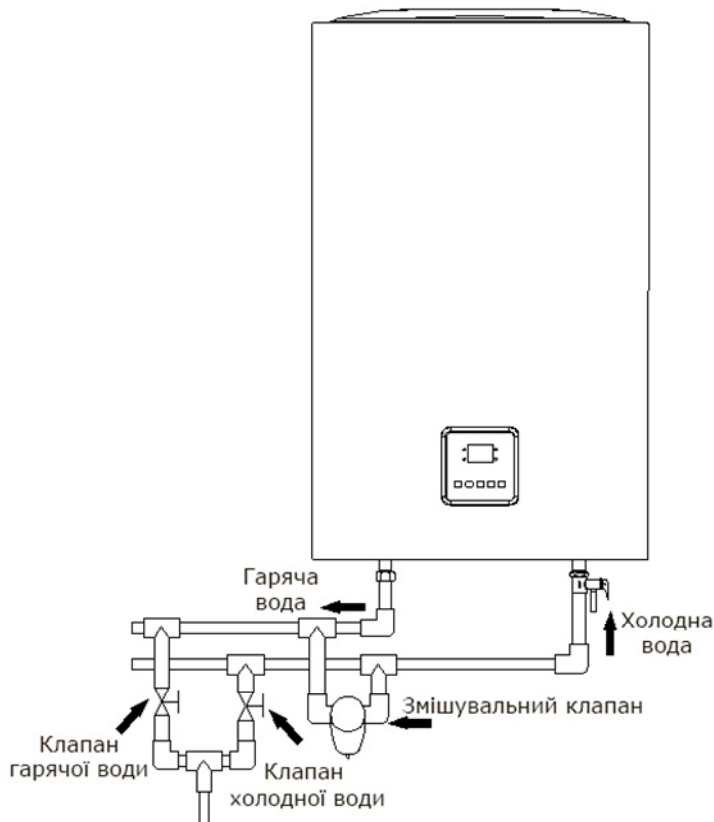


Якщо ви хочете подавати гарячу воду в декілька місць, будь ласка, зверніться до малюнку на наступній сторінці для підключення та монтажу трубопроводу.

Примітка: При встановленні запобіжного клапана обов'язково зверніть увагу на знак напрямку потоку води на запобіжному клапані та встановіть його правильно, а також затягніть верхню та нижню монтажні гайки, щоб уникнути витоків води. Після встановлення натисніть ручку, перевірте, чи запобіжний клапан працює нормально.



Дренажний патрубок



Підключення водогону

1. Труби і фітинги для підключення мають бути нові, відповідного розміру та термостійкі.

2. Різьбові з'єднання мають бути виконані із використанням відповідних ущільнювачів і прокладок.

3. Встановіть запобіжний клапан з номінальним тиском 0,7 МПа (інтерфейс G1/2) на трубі подачі води в напрямку стрілки на запобіжному клапані (стрілка вказує на водонагрівач).



В процесі роботи водонагрівача вода в баку нагрівається і розширюється. Для того, щоб зменшити тиск води в баку, з отвору для скидання тиску запобіжного клапана буде витікати невелика кількість крапель води. Отвір для скидання тиску повинен бути відкритим для доступу повітря і не повинен

бути заблокований.

4. Виконайте підключення труби подачі води і труби підігрітої води. Наповніть нагрівач водою і перевірте, чи не протікає водопровідна магістраль. Якщо є витік води, виправте відповідне з'єднання.

5. Встановіть зливну трубу запобіжного клапана: прикрутіть один кінець зливної труби до запобіжного клапана, інший кінець зливної труби виведіть в каналізаційну горловину, щоб уникнути розбризкування приміщення краплями води при скиданні тиску. Дренажна трубка не має провисати і йти під уклін в каналізацію.

Підключення живлення

1. Електричні з'єднання та підключення нагрівача має виконувати досвідчений і кваліфікований електрик.

2. Відповідний автомат в електрощитку має бути в положенні «Вимкнено» до того моменту, як всі електричні підключення не будуть завершені.

3. Нагрівач МАЄ бути заземлений.

4. Перед початком підключення живлення до нагрівача зверніть увагу на:

- Відповідність жил кабелю живлення і клем підключення;
- Характеристики мережі ел.живлення;
- Номінал струму встановленого автомата;

5. Переконайтесь, що дроти міцно закріплені у відповідних клемах.

6. Переконайтесь, що всі гвинти затягнуті.

7. Переконайтесь, що всі жили дротів ізолювані.

8. Вся електропроводка повинна відповідати місцевим нормам і правилам.

9. Електричний водонагрівач накопичувального типу потребує живлення від однофазної мережі 220-240 В з силою струму 9,1 А (максимальне споживання 2000 Вт).

ІНСТРУКЦІЯ З ВИКОРИСТАННЯ

Перед використанням

1. Упевніться, що нагрівач вимкнено і живлення не подається.
2. Наповнення нагрівача водою. Відкрийте змішувач - підніміть ручку змішувача і поверніть в зону найвищої температури, а потім відкрийте впускний клапан води нагрівача. Нагрівач почне наповнюватись водою. Як тільки із змішувача почне виходити вода в нормальному режимі, закрийте його.
3. Увімкніть живлення нагрівача. Почнеться процес нагрівання води.
4. Коли температура води досягне заданої температури, індикатор нагріву на панелі стане зеленим, а водонагрівач автоматично припинить нагрівання. Нагрівач перейде у стан збереження тепла. Якщо нагріта вода використовується, то температура води знизиться до певного рівня, а водонагрівач автоматично почне нагрівати воду.

Примітка: температура води може бути трохи вищою, будь ласка, перевірте температуру води перед використанням, не перевіряйте температуру води на тілі людини, щоб уникнути опіків!

ОПИС ФУНКЦІЙ



для увімкнення нагрівача. Після вмикання нагрівач перейде в режим нагрівання води.

1.2 Система керування має функцію пам'яті. У разі тимчасового відключення живлення нагрівач автоматично повернеться в той режим, в якому він був перед зникненням живлення.

2. Режим роботи

2.1. Звичайний режим. В цьому режимі Ви можете встановити бажану температуру води в діапазоні 30 ... 75 °С. Після досягнення встановленої температури нагрівач перейде в режим підтримання температури - при зниженні температури води на 5°С нижче заданої бойлер нагріває воду до досягнення заданої температури.

2.2 Режим «Еко». Натисніть відповідну кнопку на панелі керування для переходу в режим «Еко». В цьому

режимі встановлюється температура води 55°С, неможливо змінити встановлену температуру.

3. Встановлення бажаної температури.

3.1 В звичайному режимі роботи Ви можете встановити бажану температуру води натисканням клавіш «+» або «-».

3.2 Якщо Ви встановили бажану температуру, то через деякий час (приблизно 3-5 сек) контролер автоматично приймає встановлене нове значення і виходить з режиму зміни бажаної температури.

4. Встановлення потужності нагріву.

Натисканням на клавішу  Ви можете змінити потужність нагріву: 800 Вт, 1200 Вт, 2000 Вт.

5. Індикатори і дисплей.

6.1 В режимі нагрівання води світиться індикатор «Heating». В режимі підтримання температури світиться індикатор «Keep warm».

6.2 В режимі «Еко» світиться індикатор «ECO».

6.3 На дисплеї відображається встановлена потужність нагріву, а також температура води в нагрівачі.

ОБСЛУГОВУВАННЯ

1. Перед проведенням очищення поверхні електричного водонагрівача переконайтеся, що водонагрівач відключений від електромережі. Під час чищення використовуйте вологий рушник, змочений у невеликій кількості нейтрального миючого засобу. Обережно протріть ним поверхню нагрівача, після видалить надлишки вологи сухим рушником. Не розпилюйте безпосередньо воду, не використовуйте для чищення бензин, полірувальний порошок та інші леткі речовини, а також сильні кислоти та сильні луги.
2. Якщо електричний водонагрівач не використовується протягом тривалого часу, будь ласка, відключіть електроживлення, витягніть вилку з розетки та злийте воду з резервуара.
3. Регулярно (приблизно раз на рік) очищайте накип з ТЕНів та осад з баку. У регіонах з жорсткою водою користувачі можуть встановити систему очищення води від домішок. Рекомендуємо проводити заміну магнієвого аноду раз на рік або частіше у випадку жорсткої води. Зверніться до Продавця за рекомендаціями.

ПОШУК І ВИПРАВЛЕННЯ НЕСПРАВНОСТЕЙ

Ситуація	Можлива причина	Рішення
LED індикатори не світяться	Живлення не підключене	Перевірте наявність живлення у нагрівача
	Пошкодження лінії живлення в нагрівачі	Зверніться до продавця
З нагрівача подається холодна вода (Індикатор нагріву не світиться)	Встановлена низька бажана тем-ра води	Збільшить значення бажаної тем-ри води
	Збій в живленні нагрівача	Перевірте наявність живлення у нагрівача
	Збій термостату	Зверніться до продавця
З нагрівача подається холодна вода (Індикатор нагріву світиться)	Недостатньо часу для нагріву	Дочекайтесь поки нагрівач нагріє воду до бажаної температури
	При змішуванні Ви додаєте забагато холодної води	
	Збій в роботі ТЕНа	
	Пошкодження лінії живлення в нагрівачі	Зверніться до продавця
Протікання води (не в місцях підключення водогону)	Пошкоджений бак або порушена герметичність баку	Зверніться до продавця
Сигнал тривоги "E2"	Спрацював Захист від нагрівання без води	Перевірте наявність води в нагрівачі
Сигнал тривоги "E3"	Збій датчика температури	Зверніться до продавця
Сигнал тривоги "E4"	Спрацював захист від перегрівання	Зверніться до продавця

ГАРАНТІЯ І ПЕРІОДИЧНЕ ОБСЛУГОВУВАННЯ

Цей документ не обмежує визначені законом права споживачів, але доповнює та уточнює обумовлені законом зобов'язання, що передбачають угоду сторін або договір.

Щиро вітаємо Вас з придбанням обладнання відмінної якості!

Уважно ознайомтеся з гарантійним талоном та простежте, щоб він був правильно заповнений та мав штамп Продавця. За відсутності штампу та дати продажу (або касового чека з датою продажу) гарантійний термін обладнання (далі - виріб) обчислюється з дня його виготовлення.

Ретельно перевірте зовнішній вигляд виробу та його комплектність, всі претензії на вигляд та комплектність виробу пред'являйте Продавцю при покупці виробу. Гарантійне обслуговування придбаного Вами приладу здійснюється через Продавця.

У разі несправності приладу з вини виробника зобов'язання щодо усунення несправності лягає на уповноважену виробником організацію. У цьому випадку покупець має право звернутися до Продавця. Відповідальність за несправність приладу через неякісне встановлення (монтаж) приладу, лягає на особу або монтажну організацію. У цьому випадку необхідно звернутися до організації, яка проводила встановлення (монтаж) приладу.

Для встановлення (підключення) виробу необхідно звертатися до спеціалізованих сервісних центрів. Ви можете скористатися послугами кваліфікованих фахівців, проте Продавець, Уповноважена виробником організація, імпортер, Виробник не несуть відповідальності за недоліки виробу, що виникли через його неправильну установку (підключення).

У конструкцію, комплектацію або технологію виготовлення виробу з метою поліпшення його технічних характеристик можуть бути внесені зміни. Такі зміни вносяться до виробу без попереднього повідомлення Покупця та не тягнуть за собою зобов'язань щодо зміни/покращення раніше випущених виробів. Переконливо просимо Вас, щоб уникнути непорозуміння до встановлення/ експлуатації виробу уважно вивчити його інструкцію з експлуатації. Забороняється вносити до Гарантійного талону будь-які зміни, а також прати або переписувати будь-які вказані в ньому дані. Ця гарантія має чинність, якщо Гарантійний талон правильно заповнений і в ньому зазначені: найменування та модель виробу, його серійні номери, дата продажу, а також є підпис уповноваженої особи та штамп Продавця.

Гарантійний термін становить 24 (двадцять чотири) місяці за умови виконання періодичного сервісного обслуговування.

Ця гарантія поширюється на виробничий чи конструкційний дефект виробу. Виконання уповноваженим сервісним центром ремонтних робіт та заміна дефектних деталей виробу проводиться у сервісному центрі або у Покупця (на розсуд сервісного центру). Гарантійний ремонт виробу виконується не більше 45 днів. У разі, якщо під час усунення недоліків товару стане очевидним, що вони не будуть усунені у визначений угодою сторін термін, сторони можуть укласти угоду про новий термін усунення недоліків товару.

Гарантійний термін на комплектуючі вироби (деталі, які можуть бути зняті з виробу без застосування будь-яких інструментів) становить 3 (три) місяці. Гарантійний термін на нові комплектуючі вироби, встановлені на виріб при гарантійному чи платному ремонті, або придбані окремо від виробу, становить 3 (три) місяці з дня видачі Покупцю виробу після закінчення ремонту або продажу останнього цих комплектуючих. Ця гарантія дійсна лише на території України на вироби, куплені на території України. Ця гарантія не дає права на відшкодування та покриття збитків, що сталися внаслідок переробки або регулювання виробу, без попередньої письмової згоди виробника, з метою приведення його у відповідність до національних або місцевих технічних стандартів та норм безпеки, що діють у будь-якій іншій країні, в якій це виріб було спочатку продано.

Ця гарантія не поширюється на:

- періодичне та сервісне обслуговування виробу (чищення, заміну фільтрів або пристроїв, що виконують функції фільтрів);
- будь-які адаптації та зміни виробу, у т.ч. з метою удосконалення та розширення звичайної сфери

його застосування, яка вказана в посібнику з експлуатації виробу, без попередньої письмової згоди виробника;

- аксесуари, що входять до комплекту постачання.

Ця гарантія також не надається у випадках:

- повністю/частково змінений, стертий, видалений або буде нерозбірливий серійний номер виробу;
- використання виробу не за його прямим призначенням, не відповідно до його посібника з експлуатації, у тому числі експлуатації виробу з перевантаженням або спільно з допоміжним обладнанням, що не рекомендується Продавцем, уповноваженою виробником організацією, імпортером, виробником; наявності на виробі механічних пошкоджень (сколів, тріщин тощо), впливів на виріб надмірної сили, хімічно агресивних речовин, високих температур, підвищеної вологості/запиленості, концентрованої пари, якщо що-небудь із перерахованого стало причиною несправності виробу;
- ремонту/ налагодження/ інсталяції/ адаптації/ пуску виробу в експлуатацію не уповноваженими на те організаціями/особами; стихійних лих (пожежа, повінь тощо) та інших причин, які перебувають поза контролем Продавця, уповноваженої виробником організації, імпортера, виробника та Покупця, які завдали шкоди виробу; неправильне підключення виробу до електричної, водопровідної або інших зовнішніх мереж, а також несправностей (не відповідність робочих параметрів) електричної, водопровідної або інших зовнішніх мереж;
- дефектів, що виникли внаслідок потрапляння всередину виробу сторонніх предметів, рідин, крім передбачених посібником з експлуатації, комах та продуктів їхньої життєдіяльності тощо;
- неправильне зберігання виробу;
- необхідності заміни ламп, фільтрів, елементів живлення, акумуляторів, запобіжників, а також скляних/порцелянових/матер'яних та переміщуваних вручну деталей та інших додаткових швидкозношуваних/змінних деталей виробу, які мають власний обмежений період працездатності, у зв'язку з їх природним зносом, або якщо така заміна передбачена конструкцією та не пов'язана з розбиранням виробу;
- дефектів системи, де виріб використовувався як елемент цієї системи, дефектів, що виникли внаслідок невиконання Покупцем зазначеної нижче Пам'ятки для догляду за нагрівачем.

Особливі умови гарантійного обслуговування нагрівачів. Ця гарантія не поширюється на недовліки роботи виробу у разі, якщо Покупець за своєю ініціативою (без урахування відповідної інформації Продавця) вибрав та купив нагрівач належної якості, але за своїми технічними характеристиками не призначений для приміщення, в якому він був згодом встановлений Покупцем.

Нагадуємо, що некваліфікований монтаж нагрівачів може призвести до його неправильної роботи і як наслідок до виходу виробу з ладу. Монтаж цього обладнання повинен проводитись згідно з документом ДБН В.2.5-67:2013.

Гарантію на монтажні роботи та пов'язані з ними недовліки у роботі виробу несе монтажна організація. Виробник (продавець) має право відмовити в гарантії на виріб, змонтований та введений в експлуатацію з порушенням стандартів та інструкцій.

Особливі умови експлуатації нагрівачів: Ця гарантія не надається, коли на вимогу/бажання Покупця з порушенням чинних в Україні вимог СНіПів, стандартів та іншої технічної документації: було неправильно підібрано та куплено нагрівач(-и) для конкретного приміщення; були неправильно змонтований(-и) (встановлений(-и)) блок(-и) купленого Покупцем нагрівача..

Пам'ятка з догляду:

Один раз на 2 роки (для нагрівача з сухим ТЕНОм), необхідно проводити профілактичні роботи, що включають:

- очищення від накипу і відкладень нагрівального елемента і внутрішньої поверхні нагрівача;
- заміну магнієвого аноду.

Ця процедура запобігає появі несправностей та забезпечить надійну роботу вашого нагрівача.